



Anleitung für die Installation und die Bedienung (Anleitung) Installation Guide and User Manual (Manual)

USB-AUX Streaming Box 1102



Audi
Seat
Skoda
Volkswagen

Alle Angaben sind verbindlich.

Lesen Sie diese Anleitung vor der Installation und der Nutzung vollständig durch. Bewahren Sie sie auf. Beachten Sie alle Hinweise und Anweisungen.

Veränderungen am Produkt oder an Zubehörteilen führen zum Erlöschen der Gewährleistung und der Haftung.

Bei Fragen wenden Sie sich bitte an:
faq@usb-nachruersten.de

Haftung und Gewährleistung

Für das Nichtbeachten der Anleitung, Veränderungen am Produkt oder an Zubehörteilen haftet der Nutzer.

Es gilt die gesetzliche Gewährleistung. Die Gewährleistung erlischt für Schäden am Produkt oder an Zubehörteilen oder für Betriebsstörungen, die sich aus der Nichtbeachtung der Anleitung, durch nicht bestimmungsgemäßen Gebrauch, durch unsachgemäße Installation des Produktes, durch Veränderungen am Produkt oder durch Fehlgbrauch durch den Nutzer ergeben.

In allen vorgenannten Fällen übernimmt USB-Nachruersten.de keine Haftung, Verantwortung oder Gewährleistung und wird sich eventuellen Ansprüchen gegenüber Dritten entlassen, falls Personen- und Sachschäden auf eine oder mehrere der vorgenannten Ursachen auf den Nutzer oder einen Dritten zurückzuführen sind.



All information is binding.

Read this manual completely before installation and use. Keep this instruction. Follow all notes and instructions.

Changes to the product or accessories will void the warranty and liability.

If you have any questions, please contact:
faq@usb-nachruersten.de

Liability and warranty

The user is liable for non-observance of the instructions, changes to the product or accessories.

Valid is the statutory warranty. The warranty expires for damage to the product or accessories or for operational disruptions resulting from non-compliance with the instructions, improper use, improper installation of the product, changes to the product or incorrect use by the user.

In all of the aforementioned cases, USB-Nachruersten.de assumes no liability, responsibility or warranty and will discharge any claims against third parties if personal injury or property damage can be traced back to the user or a third party due to one or more of the aforementioned causes.

Bestimmungsgemäßer Gebrauch

Dieses Produkt ist für den Anschluss an ein originales Autoradio (siehe die genannten Radio-Modelle) bestimmt und dient der Funktionserweiterung des Autoradios um ein Bluetooth-Schnittstelle für die Medienwiedergabe.

Das Produkt ist technisch ausschließlich für den vorgenannten Gebrauch konzipiert und darf ausschließlich zu diesem Zweck genutzt werden. Jeder andere oder darüberhinausgehende Gebrauch des Produktes oder des Zubehörs gilt als nicht bestimmungsgemäß.

Vorhersehbare Fehlanwendung

Eine vorhersehbare Fehlanwendung liegt vor, wenn das Produkt zu einem anderen Zweck verwendet wird als in dieser Anleitung beschrieben.

Beschädigungen

Ziehen Sie nicht am Kabel, sondern stets am Stecker. Verändern Sie nicht das Massekabel, wie z.B. das Ancrimpen einer anderen Öse. Beschädigungen jeder Art führen zur Reduzierung des Erstattungsbetrages beim Widerrufsrecht und zum Erlöschen der Gewährleistung/Haftung und können Folgeschäden am Fahrzeug auslösen.

Entsorgung/Recycling

Beachten Sie die geltenden Bestimmungen zur getrennten Sammlung von Elektro- und Elektronik-Altgeräten in Ihrem Land. Entsorgen Sie Altgeräte nicht über den Hausmüll.



Intended Use

This product is intended for connection to an original car radio (see the radio models mentioned) and is used to expand the functions of the car radio with a Bluetooth interface for media playback.

The product is technically designed exclusively for the aforementioned use and may only be used for this purpose. Any other or additional use of the product or accessories is considered as not intended use.

Foreseeable misuse

Foreseeable misuse occurs if the product is used for a purpose other than that described in these instructions.



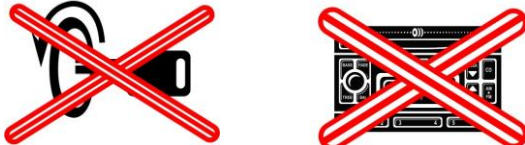
Damage

Do not pull on the cable, always pull on the plug. Do not modify the earth cable, e.g. by crimping on another eyelet. Damage of any kind leads to a reduction in the reimbursement amount in the case of the right of withdrawal and to the expiry of the warranty / liability and can cause consequential damage to the vehicle.

Disposal / recycling

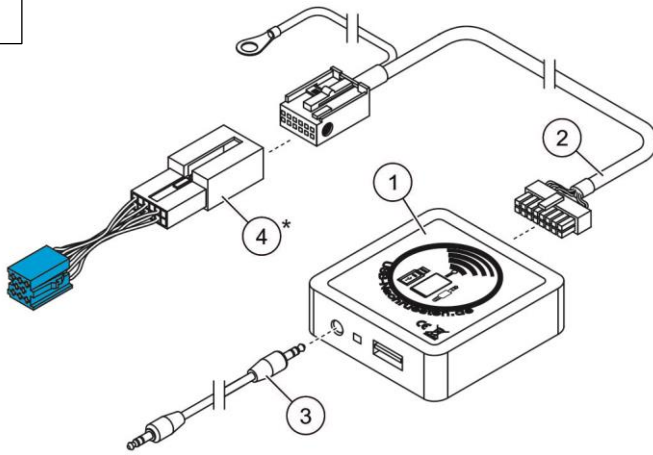
Observe the applicable regulations for the separate collection of electrical and electronic waste in your country. Do not dispose of your old devices with household waste.

Vor der Installation / Before installation

1	 Instruction	Diese Anleitung sorgfältig lesen.
		Read this manual carefully.
2		Bei Fragen: faq@usb-nachrueten.de
		If you have questions: faq@usb-nachrueten.de
3		Zündung des Autos ausstellen. Radio ausschalten. Airbag Sensoren nicht deaktivieren.
		Car electrics switch off, radio switch off. Do not deactivate airbag sensors.

Vor der Installation / Before installation

4



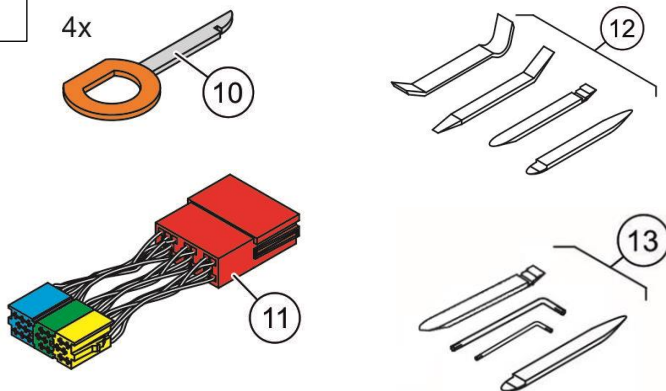
Lieferumfang prüfen:

1. Streaming Box
2. Kabel mit Quadlock-Stecker und Massekabel
3. AUX-Kabel
4. Kabel-Adapter für Mini ISO Anschluss (optional: nur für Radios mit Mini-ISO Anschluss)

Check scope of delivery:

1. Streaming Box
2. Cable with Quadlock plug and ground cable
3. AUX-Cable
4. Cable adapter for Mini ISO plug (optional: only for radios with Mini ISO plug)

5



Optionale Produkte, Kauf im Shop:

10. Entriegelungswerkzeug VAG ([Mehr Informationen](#))
11. Kabel-Splitter 20P ([Mehr Informationen](#))
12. Ausbauset MG 4 ([Mehr Informationen](#))
13. Ausbauset TORX ([Mehr Informationen](#))

Optional products, purchase in the shop:

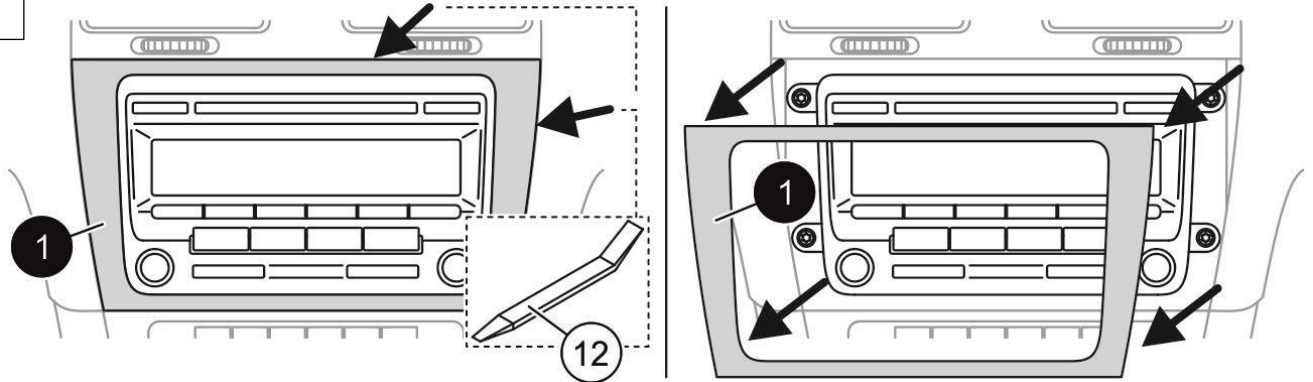
10. Removal tool VAG ([more information](#))
11. Cable splitter 20P ([more information](#))
12. Removal set MG 4 ([more information](#))
13. Removal tool set TORX ([more information](#))

Ausbau des Radios (verschraubt) / Radio removing (screwed)

Seat/Skoda: Amundsen, Beat, Blues, CDx, Cruise PN1, Dance, Melody, Nexus, Sound System, Stream, Swing.

VW: MFD 2, RCD 210, RCD 300, RCD 310, RCD 500, RCD 510, RNS 300, RNS 310, RNS 510, R100, R110.

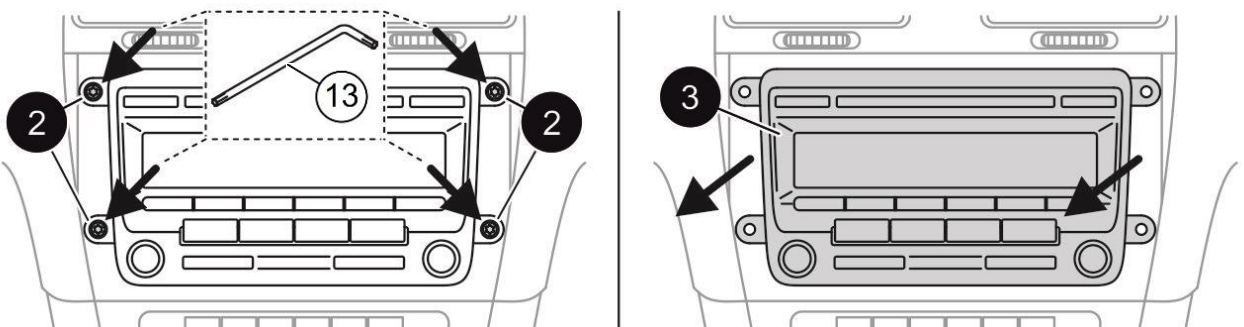
6



Hebeln Sie die Zierblende **1** mit unserem Ausbauwerkzeug (empfohlen) **12** o.ä. vorsichtig aus der Blendenarretierung und nehmen Sie die Blende ab. Es handelt sich um eine exemplarische Darstellung. Die Gegebenheiten können im Einzelfall abweichen, z.B. zwei Schrauben statt 4 Schrauben oder in seltenen Fällen (z.B. VW Golf 5) sind umfangreichere Demontagearbeiten notwendig.

Carefully lever the decorative panel **1** with our removal tool (recommended) **12** or similar out of the panel lock and remove the panel. Rarely (e.g. VW Golf 5) extensive assembly work is necessary. The conditions may differ in individual cases, e.g. two screws instead of 4 screws or in rare cases (e.g. VW Golf 5) more extensive dismantling work is necessary.

7



Lösen Sie die Befestigungsschrauben **2** und ziehen Sie das Radio **3** aus dem Montageschacht. Achten Sie darauf, keine Beschädigungen zu verursachen.

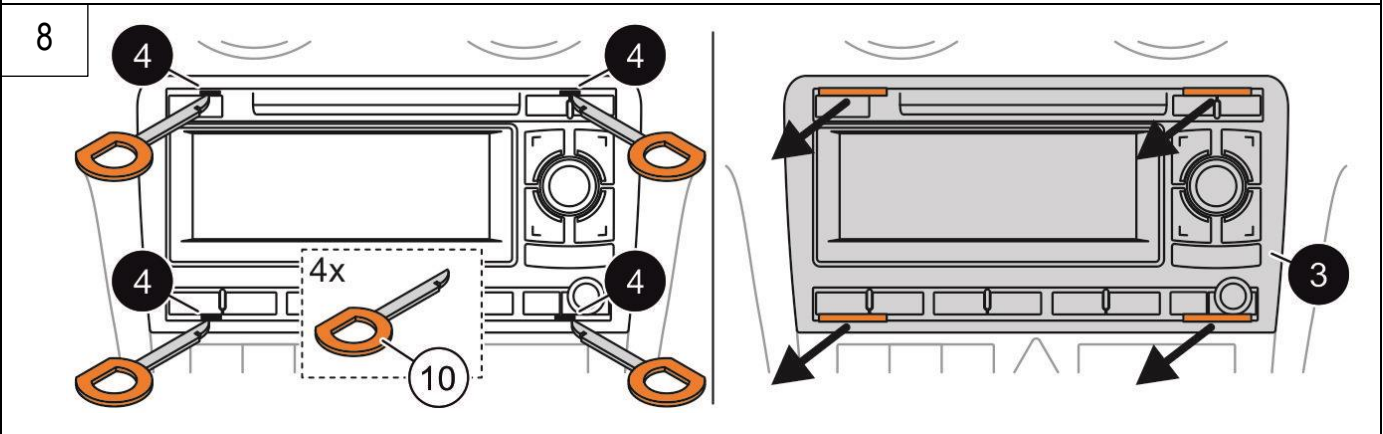
Loose the fixing screws **2** and pull the radio **3** from the assembly slot. Be careful not to cause any damage.

Ausbau des Radios (arretiert) / Radio removing (locked)

AUDI: BNS 5.0, Chorus 2, Chorus 3, Concert 1, Concert 2, Concert 3, Navi Plus RNS-D, Navi Plus RNS-E, Symphony 1, Symphony 2, Symphony 3, Symphony 4.

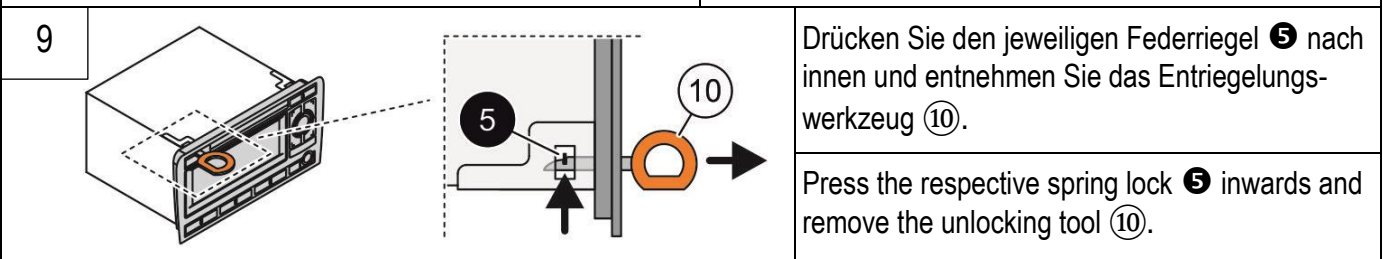
Seat/Skoda: Adagio, Alana, Alegro, MCD, MFD 1, Odeon, Rhapsody, RNS, Symphony A04, Symphony CD. (*Aura, Elba, Symphony A4/B5 benötigen andere Haken*).

VW: Delta, Delta 6, MCD, MFD1, Premium 6, RCD 200, RNS 2. (*Beetle, Beta 5 / Gamma 5 benötigen andere Haken*)



Führen Sie die Entriegelungswerkzeuge (empfohlen) ⑩ in die Montageöffnungen ④. Die Werkzeuge müssen einrasten. Ziehen Sie dann mit Hilfe der Entriegelungswerkzeuge das Radio ③ aus dem Montageschacht. Achten Sie darauf, keine Beschädigungen zu verursachen.

Insert the removal tools (recommended) ⑩ into the assembly openings ④. The tools must click into place. Then pull the radio ③ out of the assembly slot with the help of the removal tools. Be careful not to cause any damage.



Drücken Sie den jeweiligen Federriegel ⑤ nach innen und entnehmen Sie das Entriegelungswerkzeug ⑩.

Press the respective spring lock ⑤ inwards and remove the unlocking tool ⑩.

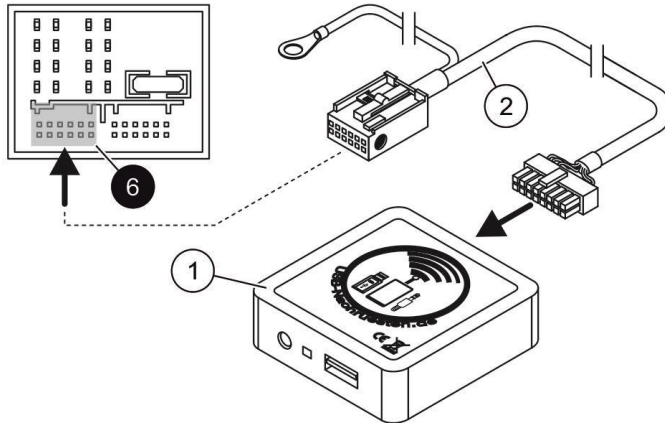
Anschluss der Streaming Box QUADLOCK / Connecting the Streaming Box QUADLOCK

AUDI: BNS 5.0, Chorus 3, Concert 3, Navi Plus RNS-E, Symphony 3, Symphony 4.

Seat/Skoda: Adagio, Alegro, Amundsen, Beat, Blues, CDx, Cruise PN1, Melody, Nexus, Odeon, Rhapsody, Stream / Dance, Swing.

VW: Delta, Delta 6, MFD 2, Premium 6, R100, R110, RCD 200, RCD 210, RCD 300, RCD 310, RCD 500, RCD 510, RNS 300, RNS 310, RNS 510, RNS 2.

10



Verbinden Sie den 2-in-1-Stecker des Anschlusskabels mit dem Steckplatz 6 auf der Rückseite des Radios.

Connect the 2-in-1-plug of the connection cable to slot 6 on the backside of the radio.

Was tun, wenn der Steckplatz belegt ist?

Manchmal ist der Steckplatz durch einen blauen Stecker belegt. Am blauen Stecker sind üblicherweise folgende Geräte angeschlossen: eine AUX-Schnittstelle, eine USB-Schnittstelle, ein externer CD-Wechsler.

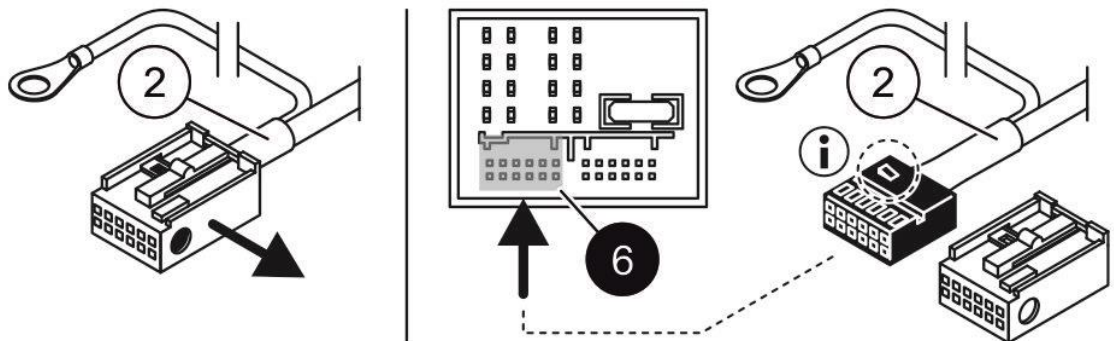
Sie können den blauen Stecker entfernen und an dessen Stelle die Streaming Box anschließen. Den blauen Stecker lassen Sie einfach hinter dem Radio liegen.

What to do if the slot is occupied?

Sometimes the slot is occupied by a blue plug. The following devices are usually connected to the blue plug: an AUX interface, a USB interface, an external CD changer.

You can remove the blue plug and connect the Streaming Box in its place. Just leave the blue plug behind the radio.

11



Neuere Fahrzeuge ab dem Modelljahr 2011 besitzen einen kleineren Quadlock-Anschluss am Radio 6.

1. Ziehen Sie den weißen äußeren Teil des Steckers zur Seite ab.
2. Stecken Sie den kleineren schwarzen Stecker in den Steckplatz 6 des Radioanschlusses. ACHTUNG: Die kleine Rastnase i muss oben sein. Für zusätzliche Sicherheit können Sie das Kabel durch Kabelbinder o.ä. fixieren.

Newer vehicles from model year 2011 onwards have a smaller Quadlock socket on the radio 6.

1. Remove the white outer part of the plug by pulling it to the side.
2. Insert the smaller black plug into the slot 6 of the radio socket. ATTENTION: The small locking lug i must be on top. For additional security, you can fix the cable with cable ties or similar.

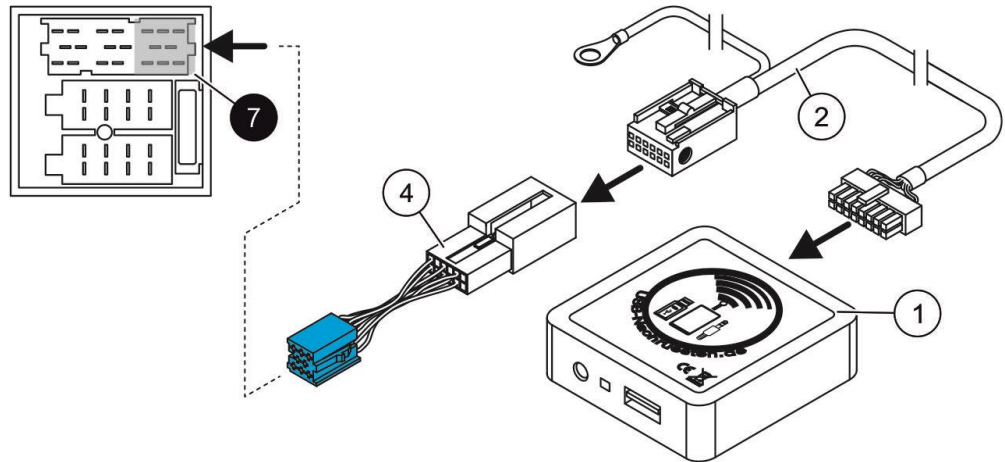
Anschluss der Streaming Box Mini-ISO / Connecting the Streaming Box Mini ISO

AUDI: Chorus 2, Concert 1, Concert 2, Navi Plus RNS-D, Symphony 1, Symphony 2.

Seat/Skoda: Alana, Aura, Elba, MCD, MFD 1, RNS, Sound System, Symphony A04, Symphony A4/B5, Symphony CD.

VW: Beetle, Beta 5 / Gamma 5, MCD, MFD 1.

12



Verbinden Sie den 2-in-1-Stecker mit dem Kabel-Adapter ④ (bei Kauf von Radios mit Mini ISO Anschluss im Shop kostenlos). Dann schließen Sie den blauen Stecker am Steckplatz des Radios ⑦ an.

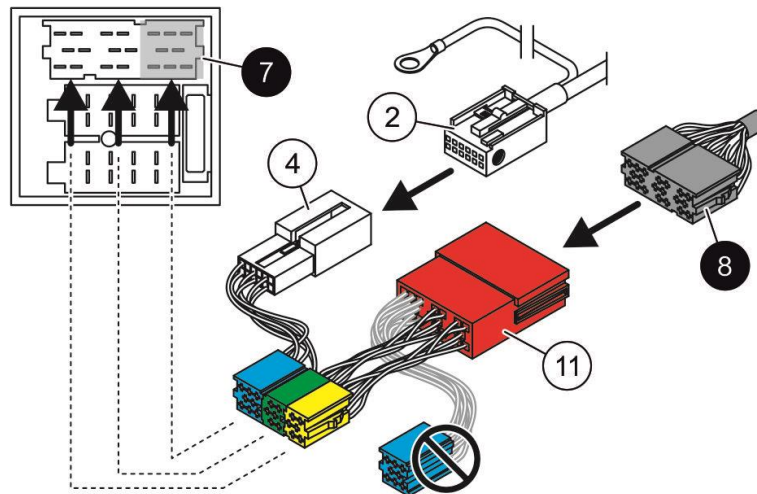
Connect the 2-in-1 plug with the cable adapter ④ (with Mini ISO radio slot free of charge when buying in the shop). Then connect the blue plug to the radio slot ⑦.

Was tun, wenn der Steckplatz durch einen breiten schwarzen Stecker ③ belegt ist?
Siehe Schritt 13.



What to do if the slot is occupied by a wide, black plug ③?
See step 13.

13



Sie benötigen den Kabel-Splitter 20P ⑪

1. Ziehen Sie den schwarzen Stecker ③ vom Radio ab und verbinden ihn mit der roten Buchse ⑪.
2. Verbinden Sie alles wie auf der Abbildung dargestellt.
3. Ersetzen Sie den blauen Stecker des Kabel-Splitters durch den blauen Stecker, der von der Streaming Box kommt.
4. Verbinden Sie 3 Einzelstecker mit dem Radio-Steckplatz.

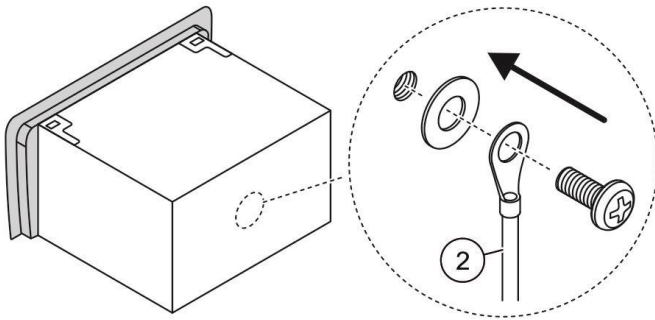
You need the Cable splitter 20P ⑪

1. Remove the black plug ③ from the radio and connect it to the red socket ⑪.
2. Connect everything as shown in the picture.
3. Replace the blue plug of the cable splitter with the blue plug that comes from the streaming box.
4. Connect the 3 single plugs to the radio slot.

Anschluss und Test der Streaming Box / Connecting the Streaming Box and check

Alle Radio / All radios

14



1. Lösen Sie eine Schraube am Radiogehäuse (Rückseite oder Seite).
2. Nutzen Sie nicht die Gewindestange.
3. Verbinden Sie die Öse des Massekabels mit dem Radiogehäuse.

1. Loose one screw on the radio cabinet (backside or side).
2. Do not use the threaded rod.
3. Connect the eyelet of the earth cable to the radio cabinet.



WICHTIG!



IMPORTANT!



15

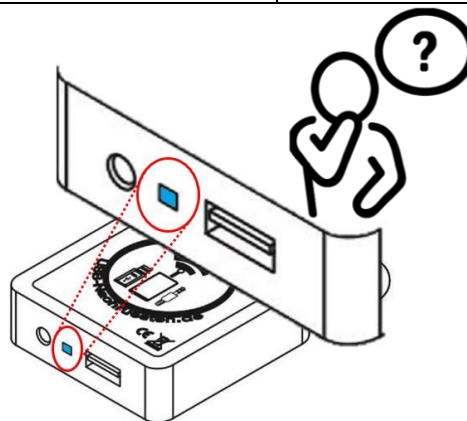
Unbedingt Reihenfolge beachten!

1. Verbinden Sie alle Anschlüsse ordnungsgemäß, die während der Montage gelöst wurden. **Denken Sie bitte auch die etwaig getrennte Verbindung zur Airbag-Leuchte.**
2. Schalten Sie die Zündung/das Radio ein.
3. Schalten Sie das Radio in den CD-Wechsler-Modus. (z.B. 2x CD-Knopf, CC-Knopf, Media-Knopf) Bitte Radio-Anleitung beachten.
4. Wenn die Verbindung zum Radio hergestellt wurde, leuchtet die blaue Kontroll-LED an der Streaming Box.

It is essential to observe the order!

1. Properly connect all connections that were loosened during assembly. **Please also consider the possible disconnected connection to the airbag light.**
2. Turn on the ignition / radio.
3. Switch the radio in CD changer mode. (e.g. 2x CD-Button, CC-Button, Media-Button) Please follow the radio user manual
4. When the connection to the radio has been established, the blue control LED on the streaming box lights up.

Was tun, wenn die blaue Kontroll-LED nicht leuchtet? Die Verbindung zum Radio konnte bisher nicht hergestellt werden. Siehe Schritt 16



What to do if the blue Control LED does not light up? The connection to the radio could not yet be established. See step 16.

16

Unbedingt Reihenfolge beachten!

1. Schalten Sie die Zündung/das Radio wieder aus.
2. Überprüfen Sie alle Verbindungen.
3. Beseitigen Sie etwaige Korrosion vom Steckplatz.
4. Positionieren Sie das Massekabel u.U. an einer anderen Stelle.
5. Überprüfen Sie, ob Sie tatsächlich im CD-Wechsler-Modus sind.
6. Gehen Sie zurück zu Schritt 15.

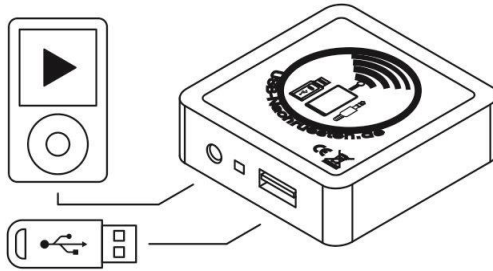
It is essential to observe the order!

1. Turn the ignition / radio off again.
2. Check all connections.
3. Clean any corrosion from the slot.
4. If necessary, position the earth cable at a different location.
5. Check if you are actually in CD changer mode.
6. Go back to step 15.

Funktion der Streaming Box / Function of the Streaming Box

Alle Radio / All radios

17



Die Schnittstellen der Streaming Box:

- A. USB – Medienwiedergabe
- B. AUX für 3,5mm Klinenstecker

The interfaces of the Streaming Box:

- A. USB – Media playback
- B. AUX for 3.5mm jack plug

A. USB Medienwiedergabe

Audio-Dateien werden von einem geeigneten USB-Stick gelesen und wiedergegeben. Details siehe Punkt 19.



A. USB media playback

Audio files are read from a suitable USB-Stick and played back. For more detailed information please look at step 19.

-

B. AUX

Über die Streaming Box werden Audio-Dateien von kompatiblen Geräten (Smartphones, MP3-Player, etc.) wiedergegeben. Sie können das beiliegende AUX-Kabel dafür nutzen. Die AUX-Medienwiedergabe der aktiven Streaming Box pausiert bei der Wiedergabe am USB Port.



B. AUX

Audio files from suitable devices (Smartphones, MP3-Player, etc.) are played back via the streaming box. Therefore, you can use the included AUX-cable. The AUX media playback of the active streaming box is paused while using the USB-Port.

18






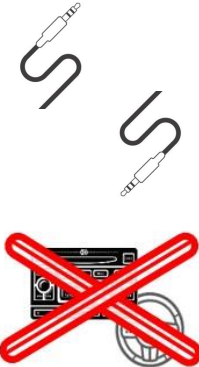
Die Verbindung zwischen Streaming Box und Radio herstellen:

Je nach Radiotyp drücken Sie die CC/CD/Media-Taste, bei manchen Radios 2x drücken, um in den CD-Wechsler-Modus zu gelangen. Dort wählen Sie CD01 aus. Nun leuchtet die blaue LED-Leuchte.

Establish the connection between the streaming box and the radio:

Depending on the type of Radio you push the CC/CD/Media button once or twice to get to the CD-changer-mode. There you choose CD01. Once you have done that, the blue LED starts to shine.

Bedienung der Streaming Box / Operating the Streaming Box

19	Medienwiedergabe USB		Media playback USB
	<ol style="list-style-type: none"> Der USB-Stick darf nicht größer als 32 GB sein. Der USB-Stick ist vollständig mit dem Dateisystem exFAT/FAT32 zu formatieren. Legen Sie maximal 6 Ordner an. Benennen Sie die Ordner CD01, CD02,...CD06. ACHTUNG: Ohne Anlage der Ordner ist keine Funktion gegeben! Unterordner sind nicht zugelassen. Kopieren Sie Ihre Audio-Dateien auf den USB-Stick in die Ordner. Es dürfen maximal 99 Dateien in einen Ordner gespeichert werden. Dateinamen dürfen die Anzahl von max. 60 Zeichen inkl. Dateierweiterung nicht überschreiten. Hinweis: Informationen wie Titel/Interpret werden nicht angezeigt. USB-Stick mit Streaming Box verbinden. 		<ol style="list-style-type: none"> The USB-Stick must not have more storage than 32 GB. The USB-Stick has to be formatted completely with the filesystem exFAT/FAT32. Create a maximum of 6 folders. Name the folders CD01, CD02...CD06. ATTENTION: Without the creation of the folder, there is no function! Subfolders are not allowed. Copy your audio files into the folders on the USB-Stick. Store a maximum of 99 files per folder. File names must not exceed a maximum of 60 characters including the file extension. Note: Information like title/interpreter are not shown. Connect the USB-Stick with the streaming box.
	<p>Folgende Funktionen stehen über die Tasten des Radios oder eines Multifunktionslenkrades zur Verfügung.</p>		<p>The following functions are available via the buttons on the radio or a multifunction steering wheel:</p>
	<p>Lautstärke verändern</p>		<p>Adjust volume</p>
	<p>Sender-/CD-Wahltasten: Verzeichnis wählen</p>		<p>Channel-/CD-selection buttons: choose register</p>
	<p>Musiktitel vor/zurück</p>		<p>Track forward / backward</p>
20	Medienwiedergabe AUX		Media playback AUX
	<ol style="list-style-type: none"> Verbinden Sie das AUX-Kabel mit dem Kopfhörer-Ausgang Ihres Wiedergabegerätes. Verbinden Sie das andere Ende des AUX-Kabels mit dem AUX-Anschluss der Streaming Box. Steuern Sie die Wiedergabe über die Bedienelemente des Wiedergabegerätes. Die Bedienung über die Bedienelemente am Radio/Multifunktionslenkrades ist nicht möglich. 		<ol style="list-style-type: none"> Connect the AUX cable with the headphone jack of your playback device. Connect the other end of the AUX cable to the AUX port on the streaming box. Control the playback using the controls on the playback device. Using the controls on the radio/multifunction steering wheel is not possible.

21	Technische Daten / Technical data	
<u>USB-Anschluss/USB-Port:</u> USB-Version: Unterstützte Dateiformate/Supported File formats:	USB 3.0 Typ A (abwärtskompatibel/ downward compatible) MP2, MP3, MP4, WMA, FLAC-8 Bit, FLAC-16 Bit, FLAC-24 Bit, ACC, M4A, WAV, AIF, AIFC	

Download:

Die gültige Konformitätserklärung / The valid declaration of conformity: http://www.usb-nachruesten.de/doku/CE_1102.pdf

Impressum:

Herausgeber/Publisher: USB-Nachruesten.de

onTrade GmbH
 Ahornweg 8
 29364 Langlingen
 GERMANY

Website: www.usb-nachruesten.de

E-Mail: info@usb-nachruesten.de